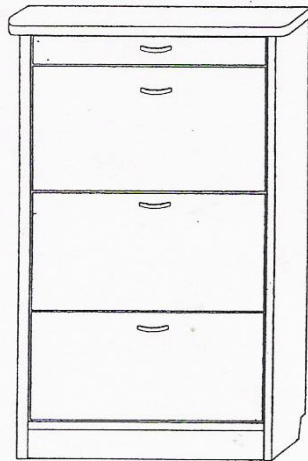
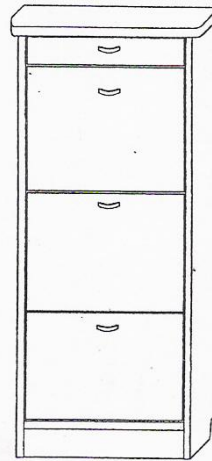


# MEBLO® CROSS 1984

ATHENA 3



ATHENA 3/60



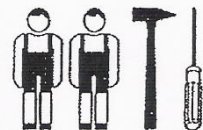
ATHENA 3

x 3		x 44 (3,5x16)		x 18 (6x16)		x 10	
x 8		x 70				x 3	
x 24		x 5		x 4		x 2	

ATHENA 3/60

x 3		x 44 (3,5x16)		x 18 (6x16)		x 10	
x 8		x 60				x 3	
x 24		x 4		x 4		x 2	

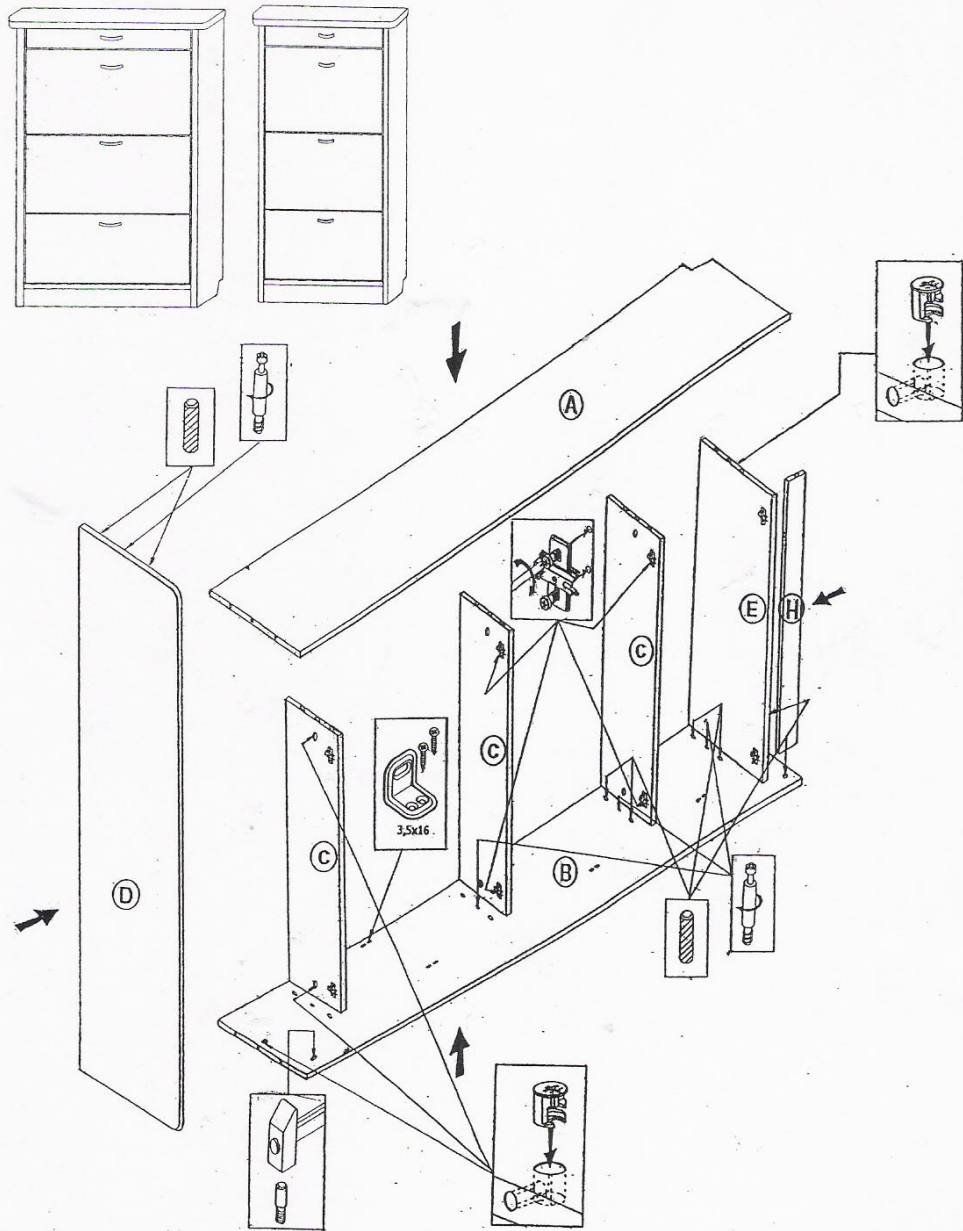
Do montażu potrzebne są:



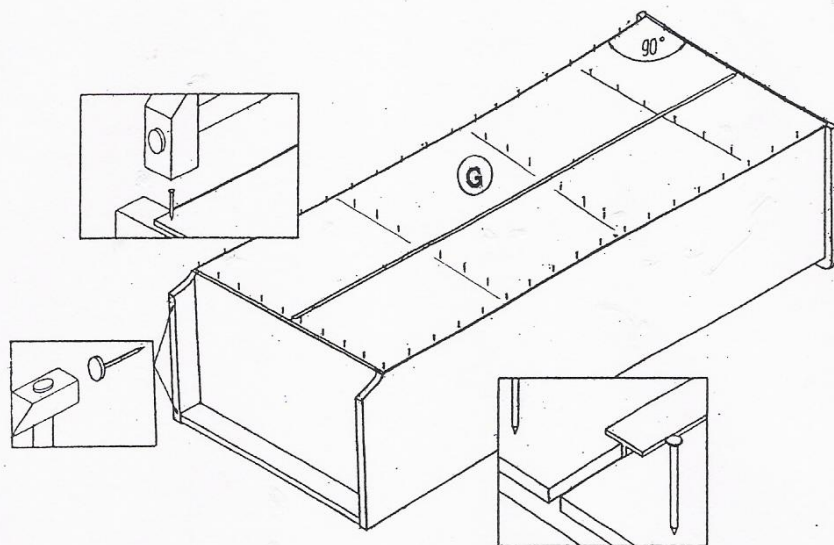
☐ - FAZY MONTAŻU

© - OZNACZENIE ELEMENTÓW

1

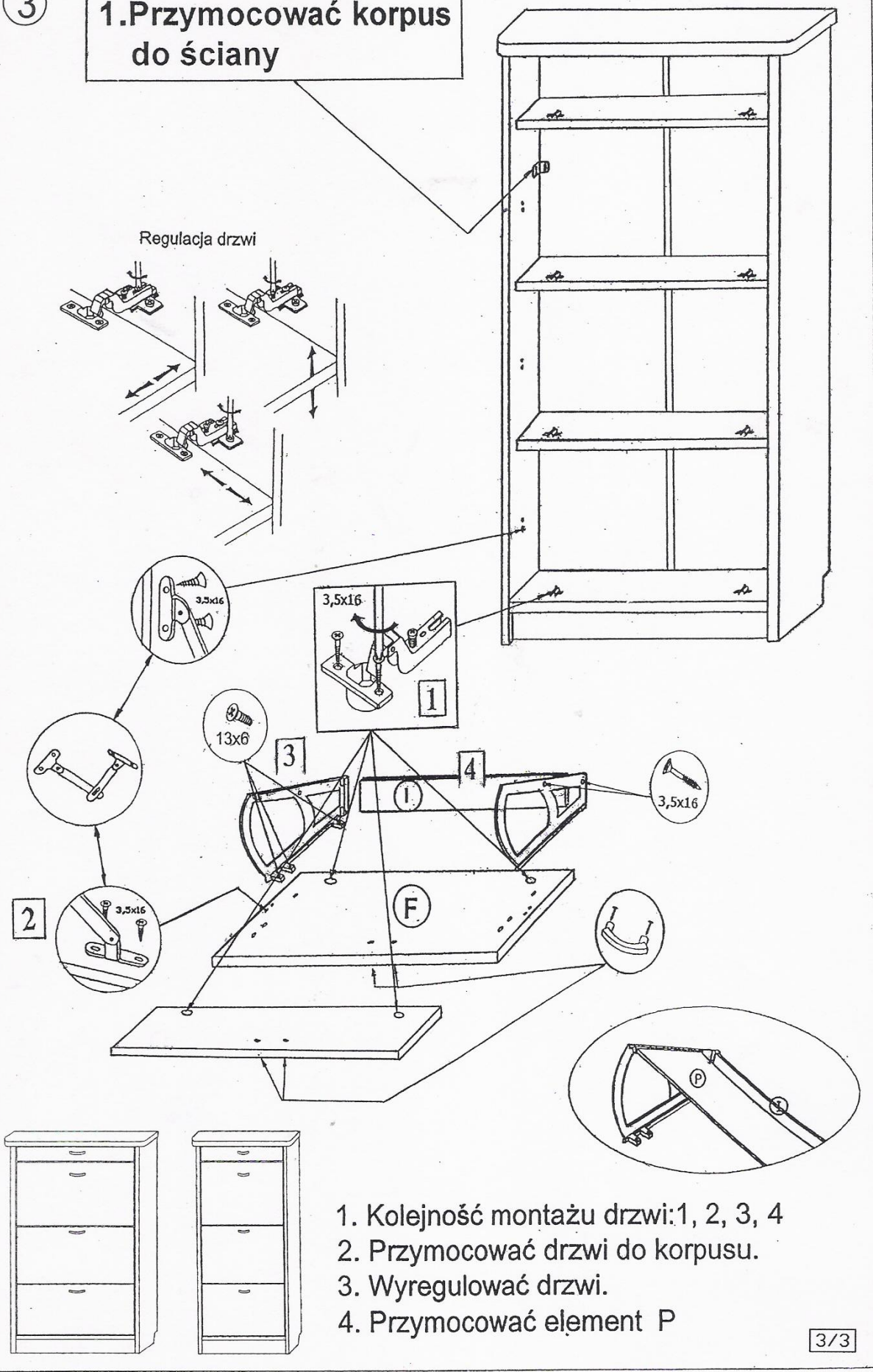


2

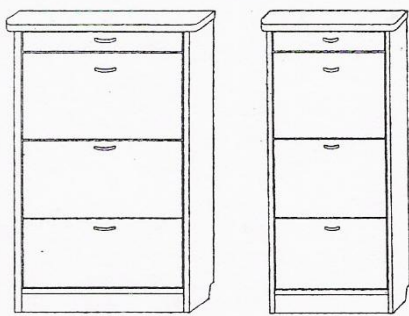
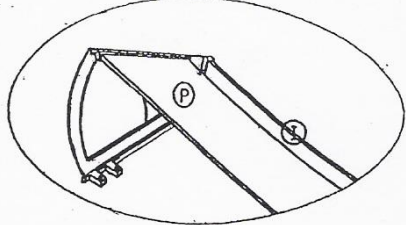
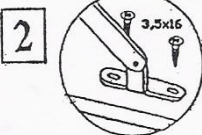
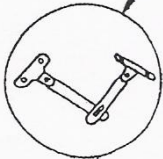
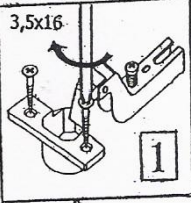


3

1. Przymocować korpus do ściany



Regulacja drzwi



1. Kolejność montażu drzwi: 1, 2, 3, 4
2. Przymocować drzwi do korpusu.
3. Wyregulować drzwi.
4. Przymocować element P